



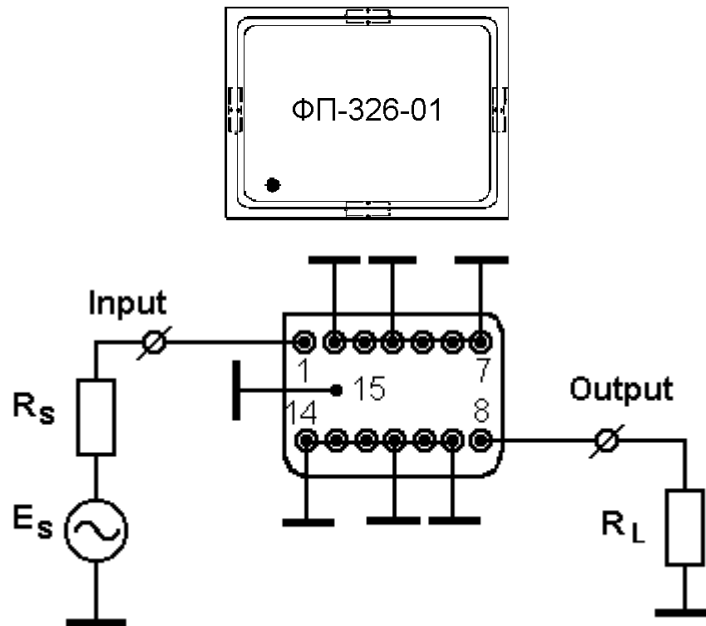
ПОЛОСОВОЙ ФИЛЬТР НА ПОВЕРХНОСТНЫХ АКУСТИЧЕСКИХ ВОЛНАХ (ПАВ)

ПОЛОСОВОЙ ФИЛЬТР НА ПАВ ФП-326 126,55В12,3 МГц

1. Основные электрические параметры фильтра при 25 °С

Параметры	Е д.	Обозн.	Спецификация		Тип. ФП-326
			Мин.	Макс.	
Центральная частота	МГц	F_0	-	126,55	126,48
Вносимые потери	дБ	IL	-	25,5	23,85
Полоса пропускания по уровню -1 дБ	МГц	BW1	11,5	-	12,255
Полоса пропускания по уровню -3 дБ	МГц	BW3	-	-	13,2
Полоса пропускания по уровню -40 дБ	МГц	BW40	-	-	14,87
Неравномерность АЧХ в полосе частот ($F_0 \pm 5$ МГц)	дБ	AR	-	1,0	0,2
Неравномерность ГВЗ в полосе частот ($F_0 \pm 5$ МГц)	нсек	GDV	-	45	30
Затухание в полосе заграждения	дБ	UR	40	-	43
Рабочая температура	°С		0	40	25
Сопротивления генератора и нагрузки	Ом	R_S/R_L	50/50	50/50	50/50
Температурный коэффициент	ppm/ °С	TCD	-	- 20	-20

**2. Рекомендуемая схема включения фильтра ФП-326 126,55В12,3 МГц
в корпусе 19,5 x 14,5 x 13,0 мм, 151.15-8 ПАЯО.487.001 ТУ завод "Марс", Торжок**

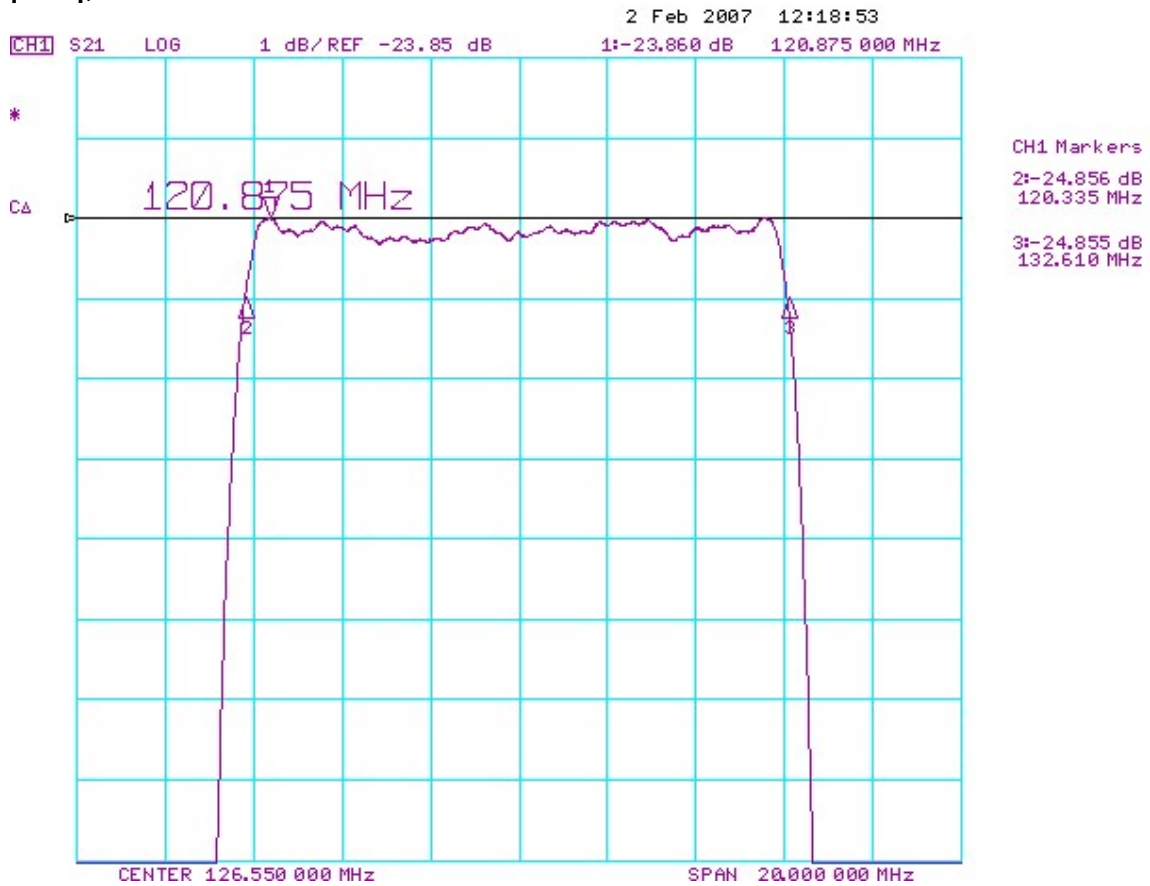


$$R_s = R_L = 50 \text{ Ом}$$

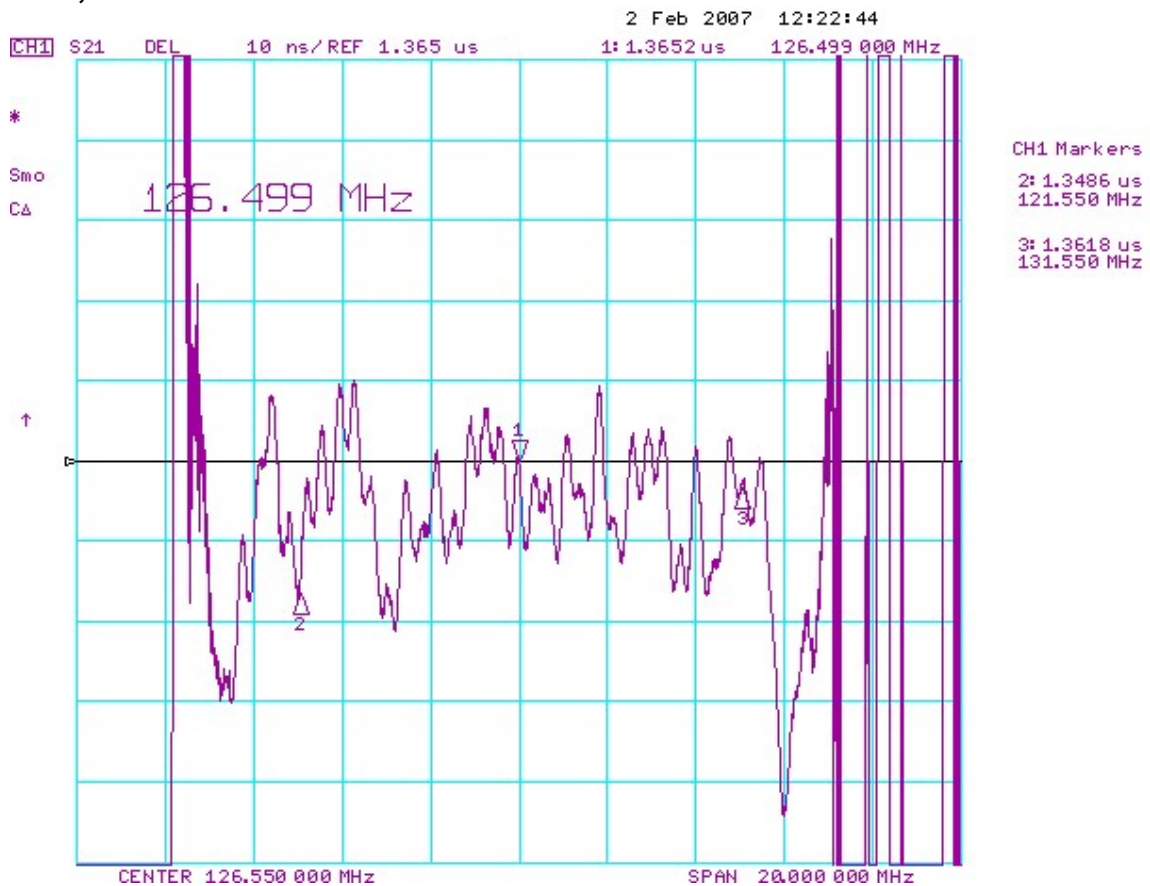
1. Вход: (1); выход: (8).
2. Знак (•) располагается на крышке напротив "ключевой" контактной площадки (1).
3. Гарантированное затухание в широком интервале частот определяется не только избирательностью фильтра на ПАВ, но и электромагнитной наводкой со входа на выход в печатной плате потребителя.

2. Измеренные частотные характеристики фильтра ФП-326 126,55В12,3 МГц

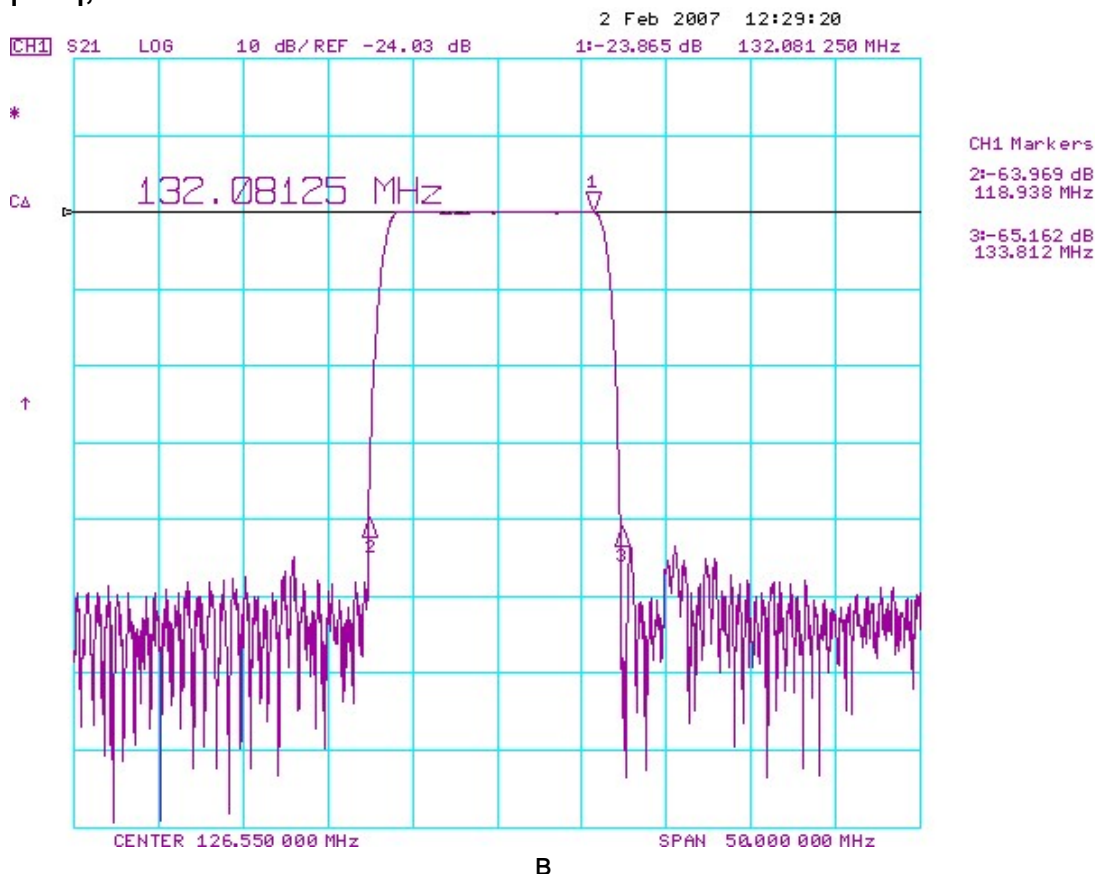
|S21|, dB



GDT, nsec



|S21|, dB



В

Измеренные частотные характеристики фильтра ФП-326 126,55В12,3 МГц :

а - |S21| АЧХ в полосе пропускания ($F_0 = 126,48$ МГц; $BW1 = 12,255$ МГц; $BW3 = 13,2$ МГц; $IL=23,85$ дБ; $AR = 0,2$ дБ);

б – ГВЗ в полосе пропускания $GDV = 30$ нсек в полосе частот ($F_0 \pm 5$ МГц);

в – |S21| в полосе частот 101,55 – 151,55 МГц ($BW40 = 14,87$ МГц; $UR=43$ дБ);

Режим: 50/50 Ом без согласования.

Корпус: 19,5 x 14,5 x 13,0 мм.

Температурный коэффициент частоты ТКЧ= -20 ppm/°C .

Обозначения:

- AR - пульсации амплитуды;
- BW1 - полоса пропускания по уровню - 1 дБ;
- BW3 - полоса пропускания по уровню - 3 дБ;
- BW40 - полоса пропускания по уровню - 40 дБ;
- F_0 - средняя частота;
- GDV - пульсации ГВЗ;
- IL - вносимые потери;
- UR - гарантированное затухание в полосе заграждения.