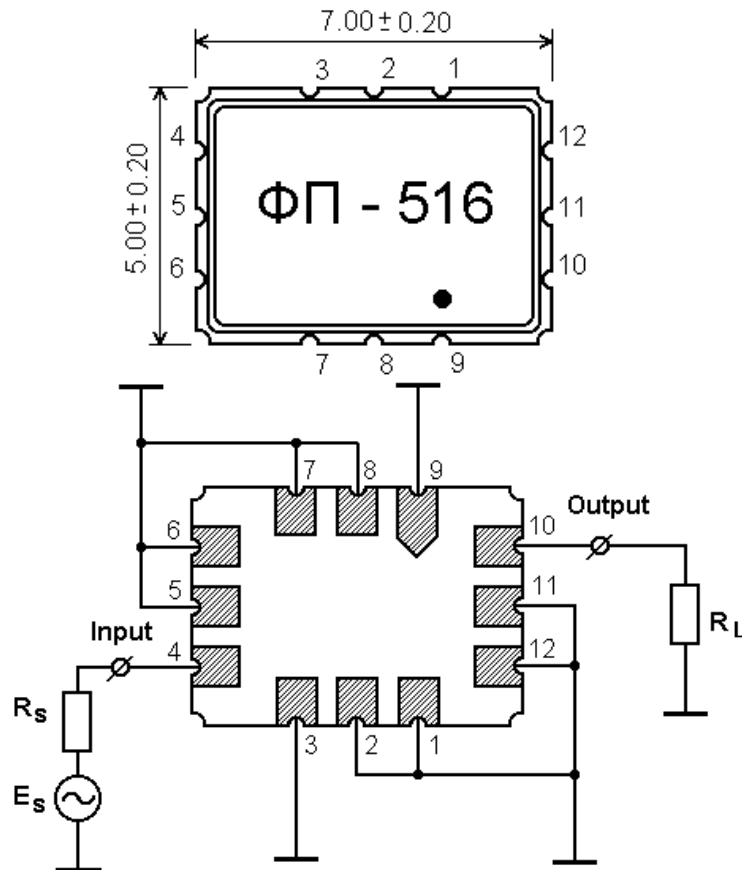




ПОЛОСОВОЙ ФИЛЬТР НА ПОВЕРХНОСТНЫХ АКУСТИЧЕСКИХ ВОЛНАХ (ПАВ)

ПОЛОСОВОЙ ФИЛЬТР НА ПАВ ФП-516 442,1В9,08 МГц

1. Рекомендуемая схема включения фильтра ФП-516 442,1В9,08 МГц
в корпусе SMD 7,0x5,0x1,8 мм IRK12F2-6320B-C, NTK , Япония



$$R_s = R_L = 50 \text{ Ом}$$

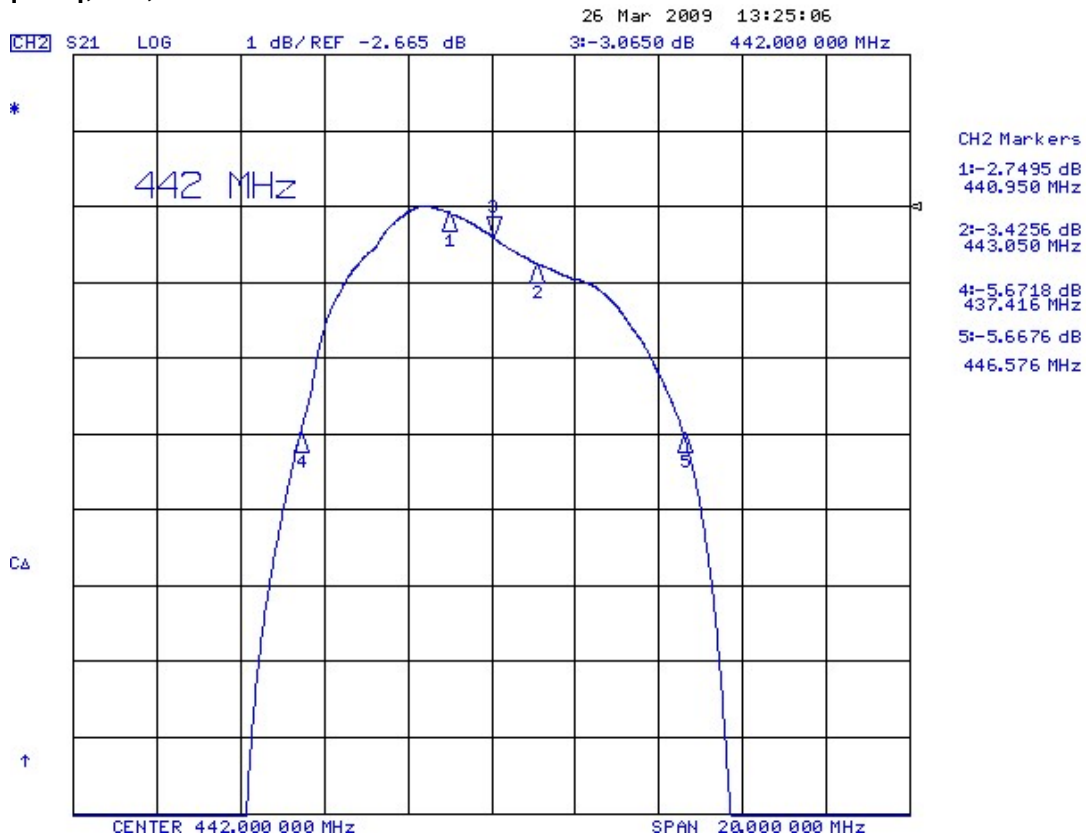
1. Вход: (4); выход: (10).

2. Особенности монтажа

Конкретные номиналы L элементов согласующих цепей зависят от паразитных емкостей и индуктивностей в печатной плате измерительного устройства поставщика или плате аппаратуры Заказчика. Дискретные значения номиналов элементов цепей подбираются при регулировке фильтра в аппаратуре Заказчика.

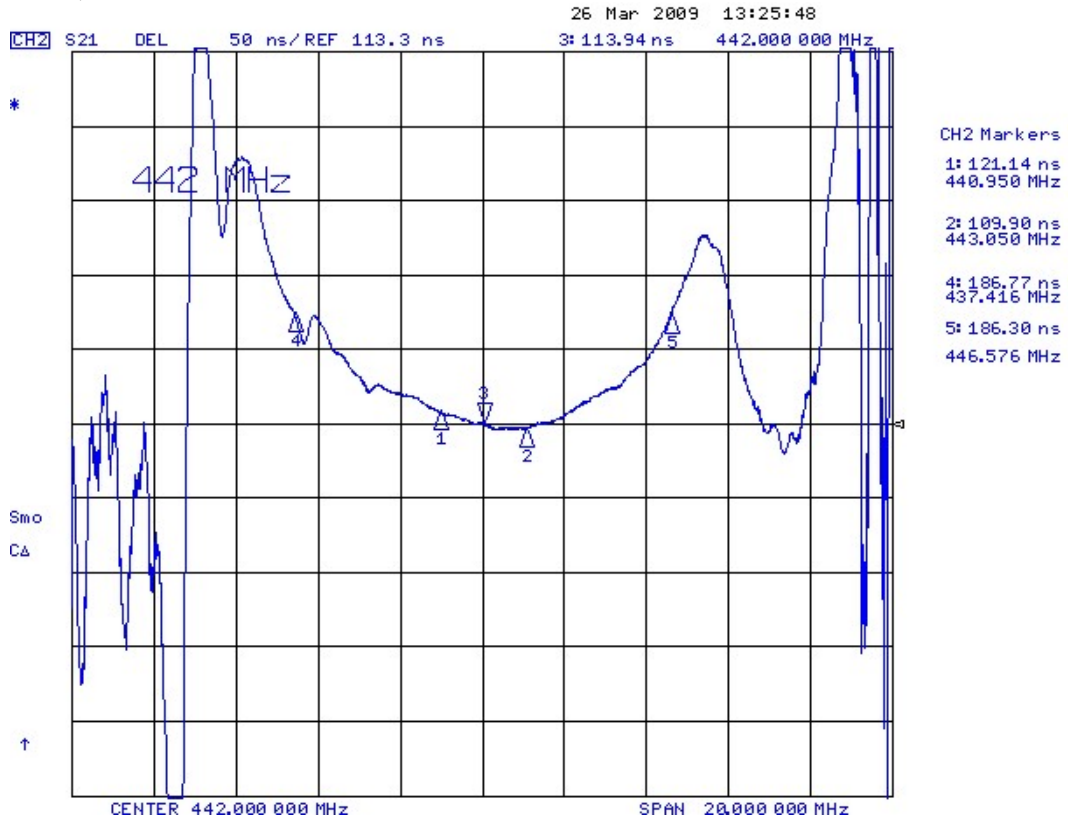
3. Гарантированное затухание в широком интервале частот определяется не только избирательностью фильтра на ПАВ, но и электромагнитной наводкой со входа на выход в печатной плате потребителя. Поэтому топология печатной платы должна обеспечивать уровень электромагнитной наводки не хуже -(60-70) дБ.

2. Измеренные частотные характеристики фильтра ФП-516 442,1В9,08 МГц |S21|, dB;



a

GDT, nsec

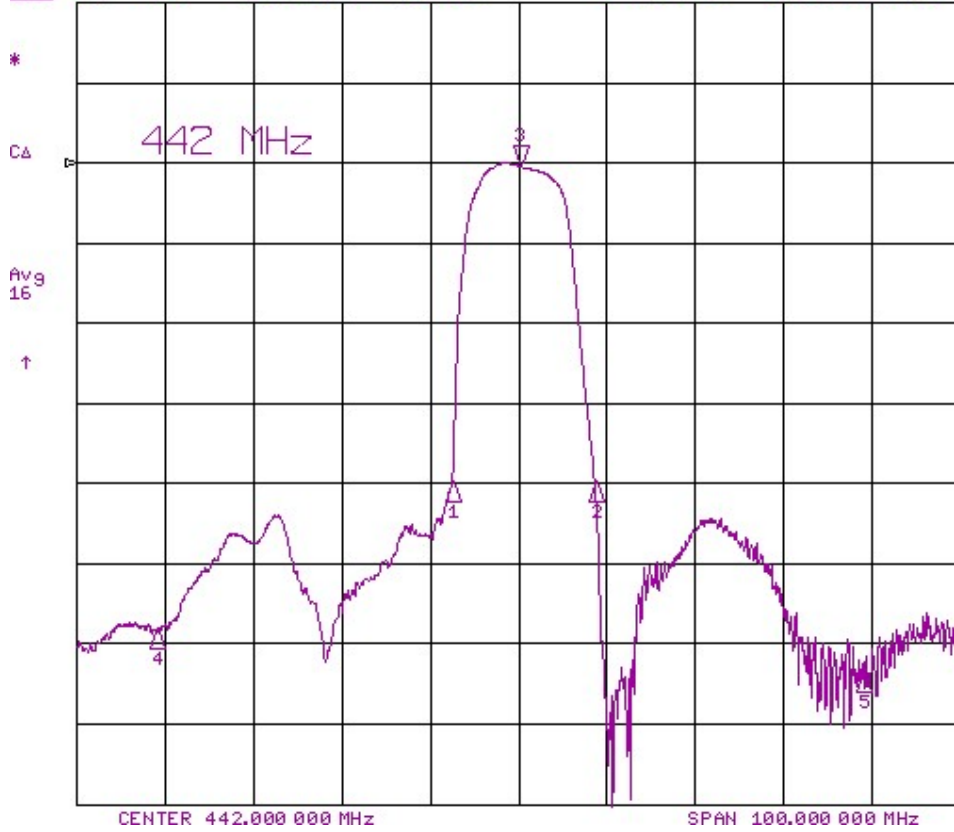


б

|S21|, dB

26 Mar 2009 13:19:32

CH1 S21 LOG 10 dB/REF -2.658 dB 3i-3.0546 dB 442.000 000 MHz



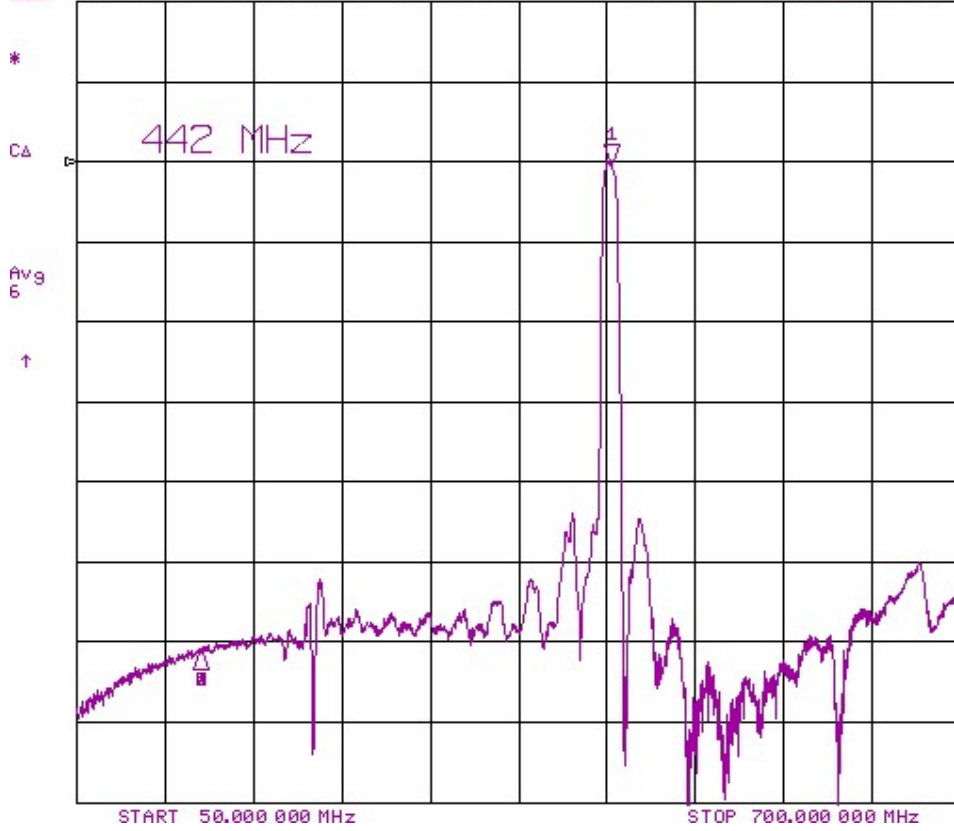
CH1 Markers

- 1i-42.670 dB
434.419 MHz
- 2i-42.642 dB
450.579 MHz
- 4i-61.017 dB
400.950 MHz
- 5i-66.266 dB
480.950 MHz

|S21|, dB

26 Mar 2009 13:17:37

CH1 S21 LOG 10 dB/REF -2.695 dB 1i-3.0480 dB 442.000 000 MHz



CH1 Markers

- 2i-63.732 dB
140.000 MHz
- 3i-63.732 dB
140.000 MHz
- 4i-63.732 dB
140.000 MHz
- 5i-63.732 dB
140.000 MHz

Измеренные частотные характеристики фильтра ФП-516 442,1В9,08 МГц:

- а - $|S_{21}|$ АЧХ в полосе пропускания ($F_0 = 442,1$ МГц; $BW_1 = 5,6$ МГц; $BW_3 = 9,16$ МГц; $IL=2,7$ дБ; $AR = 0,5$ дБ)
- б – ГВЗ в полосе пропускания ($GDV = 70$ нсек в полосе 70% BW_3 ($F_0 \pm 0,35$ МГц));
- в – $|S_{21}|$ в полосе частот 195 – 215 МГц ($BW_{40} = 2,8$ МГц; $UR=40$ дБ);
- г – $|S_{21}|$ в полосе частот 50 – 700 МГц

Режим: 50/50 Ом без согласования.

Корпус: SMD 7,0x5,0x1,8 мм.

Температурный коэффициент частоты ТКЧ= -28 ppm/°C .

Обозначения:

- AR - пульсации амплитуды;
- BW1 - полоса пропускания по уровню - 1 дБ;
- BW3 - полоса пропускания по уровню - 3 дБ;
- BW40 - полоса пропускания по уровню - 40 дБ;
- F_0 - средняя частота;
- GDV - пульсации ГВЗ;
- IL - вносимые потери;
- UR - гарантированное затухание в полосе заграждения.