



ПОЛОСОВОЙ ФИЛЬТР НА ПОВЕРХНОСТНЫХ АКУСТИЧЕСКИХ ВОЛНАХ (ПАВ)

ПОЛОСОВОЙ ФИЛЬТР НА ПАВ ФП-408 70В0,8 МГц

НАЗНАЧЕНИЕ:

- селекция сигналов в трактах промежуточных частот систем связи .

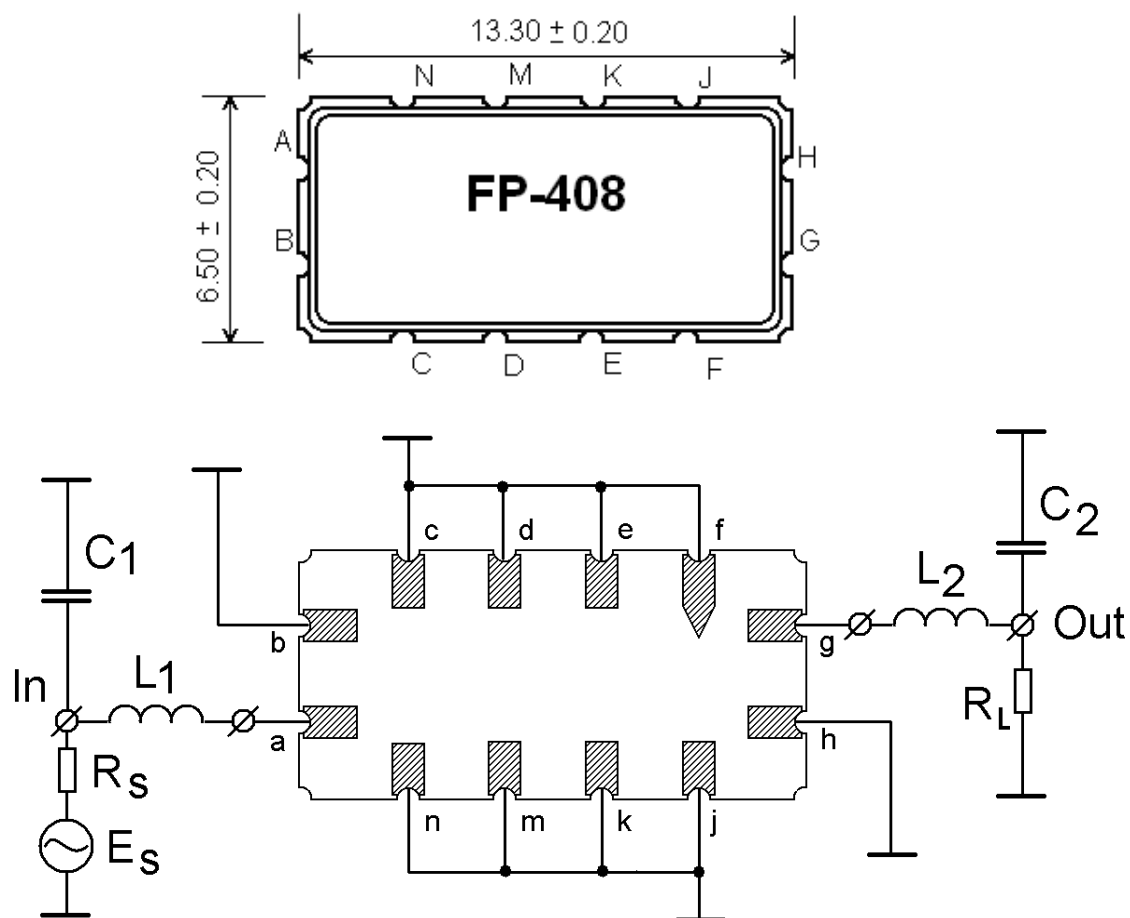
ОСОБЕННОСТИ И ПРЕИМУЩЕСТВА:

- избирательность более 45-65 дБ в широком диапазоне частот;
- высокая температурная стабильность $TCF = - 0,036 \text{ ppm}/^{\circ}\text{C}^2$;
- широкий интервал рабочих температур от $- 60^{\circ}\text{C}$ до $+ 85^{\circ}\text{C}$;
- планарные керамические корпуса SMD13,3x6,5x1,8 мм для монтажа на поверхность.

1. Основные электрические параметры фильтра ФП-408 70В0,8 МГц при 20°C

Электрические параметры					
Параметры	Е д.	Обозн.	Спецификация		Тип. ФП-408
			Мин.	Макс.	
Центральная частота	МГц	F_0	69,8	70,2	69,9
Вносимые потери	дБ	IL	-	11,5	10,0
Полоса пропускания по уровню -1 дБ	МГц	BW1	0,8	-	0,95
Полоса пропускания по уровню -3 дБ	МГц	BW3	1,1	-	1,2
Полоса пропускания по уровню -40 дБ	МГц	BW40	-	2,4	2,2
Неравномерность АЧХ в полосе частот $F_0 \pm 0,4 \text{ МГц}$)	дБ	AR	-	1,0	0,6
Нелинейность ФЧХ в полосе частот $F_0 \pm 0,4 \text{ МГц}$	град	Phase	-	6,0	6,0
Неравномерность ГВЗ в полосе частот $F_0 \pm 0,4 \text{ МГц}$	нсек	GDV	-	500	320
Время задержки	мксек		-	1,1	1,06
Затухание в полосах заграждения	дБ	UR	40	-	42
Рабочая температура	$^{\circ}\text{C}$		-55	+85	+20
Сопrotивления генератора и нагрузки	Ом	R_S/R_L	50/50	50/50	50/50
Температурный коэффициент частоты	$\text{ppm}/^{\circ}\text{C}$	TCF	-	- 0,06	-0,036

2. Рекомендуемая схема включения фильтра ФП-408 70В0,8 МГц в корпусе SMD 13,3x6,5x2,0 мм, KD-V99J63, KYOCERA , Япония



2.1 Сопротивления нагрузок и согласующие цепи :

$$R_S = R_L = 50 \text{ Ом} .$$

$$L_1 = 450 \text{ нГн}, C_1 = 68 \text{ пФ} ; L_2 = 490 \text{ нГн}, C_2 = 82 \text{ пФ} .$$

2.2 Вход: (a); выход: (g).

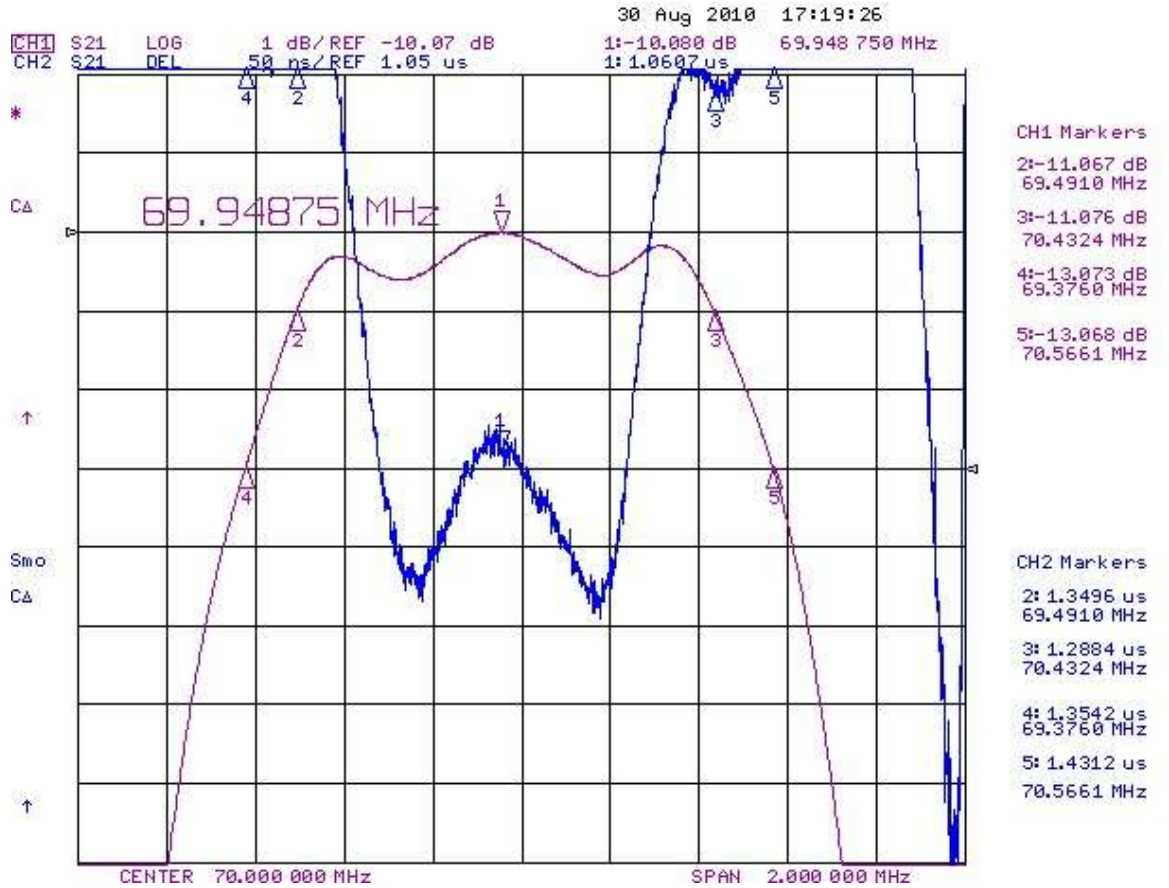
2.3. Особенности монтажа

Конкретные номиналы L элементов согласующих цепей зависят от паразитных емкостей и индуктивностей в печатной плате измерительного устройства Поставщика или плате аппаратуры Заказчика. Дискретные значения номиналов элементов цепей подбираются при регулировке фильтра в аппаратуре Заказчика.

2.4. Гарантированное затухание в широком интервале частот определяется не только избирательностью фильтра на ПАВ, но и электромагнитной наводкой со входа на выход в печатной плате потребителя. Поэтому топология печатной платы должна обеспечивать уровень электромагнитной наводки не хуже $-(65-70)$ дБ.

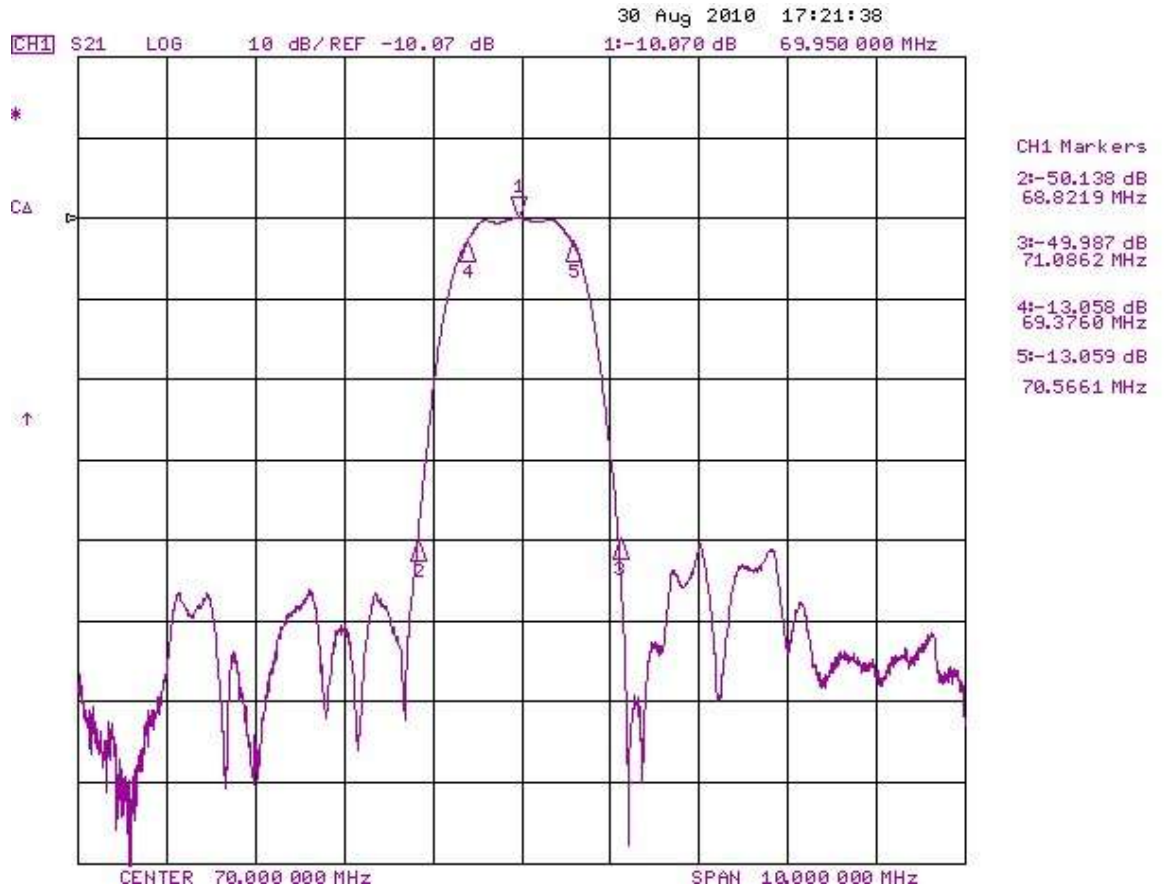
3. Измеренные частотные характеристики фильтра ФП-408 70В0,8 МГц

|S21|, dB ; GDT, nsec



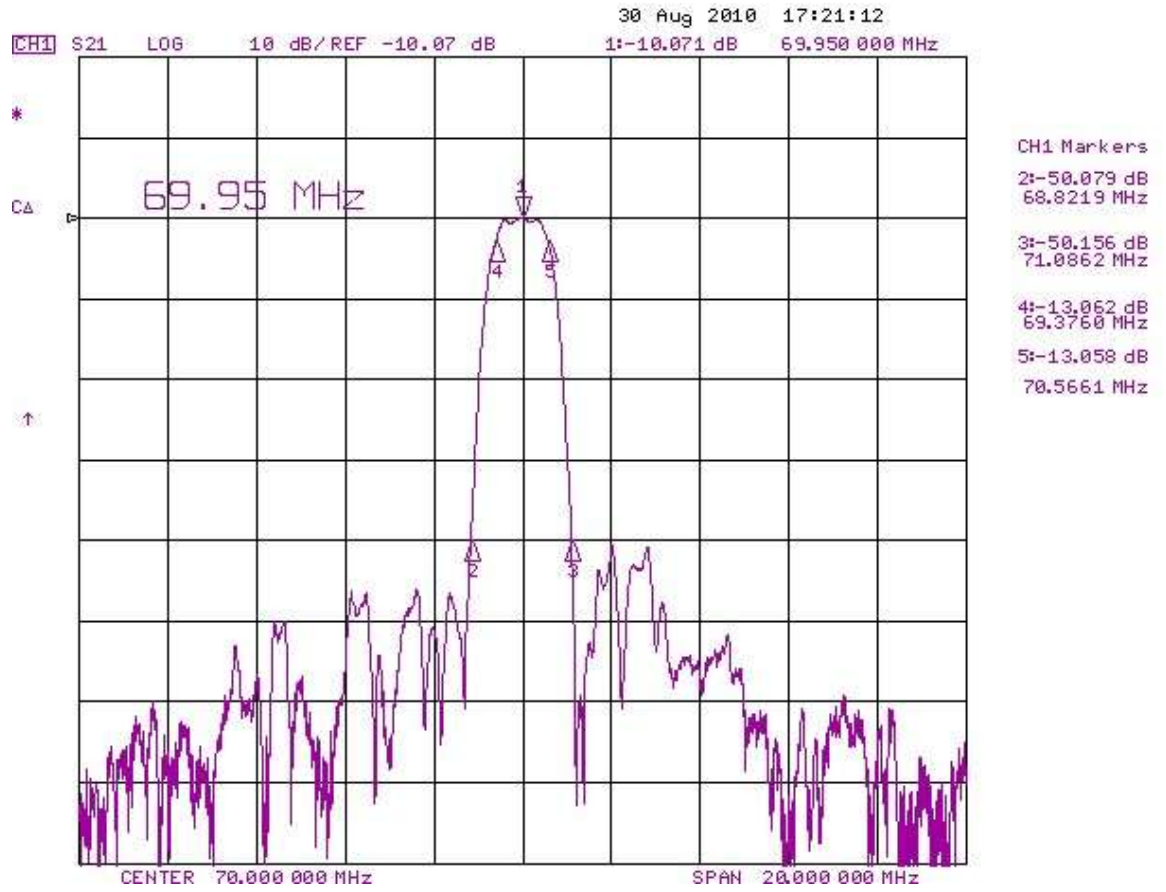
a

|S21|, dB



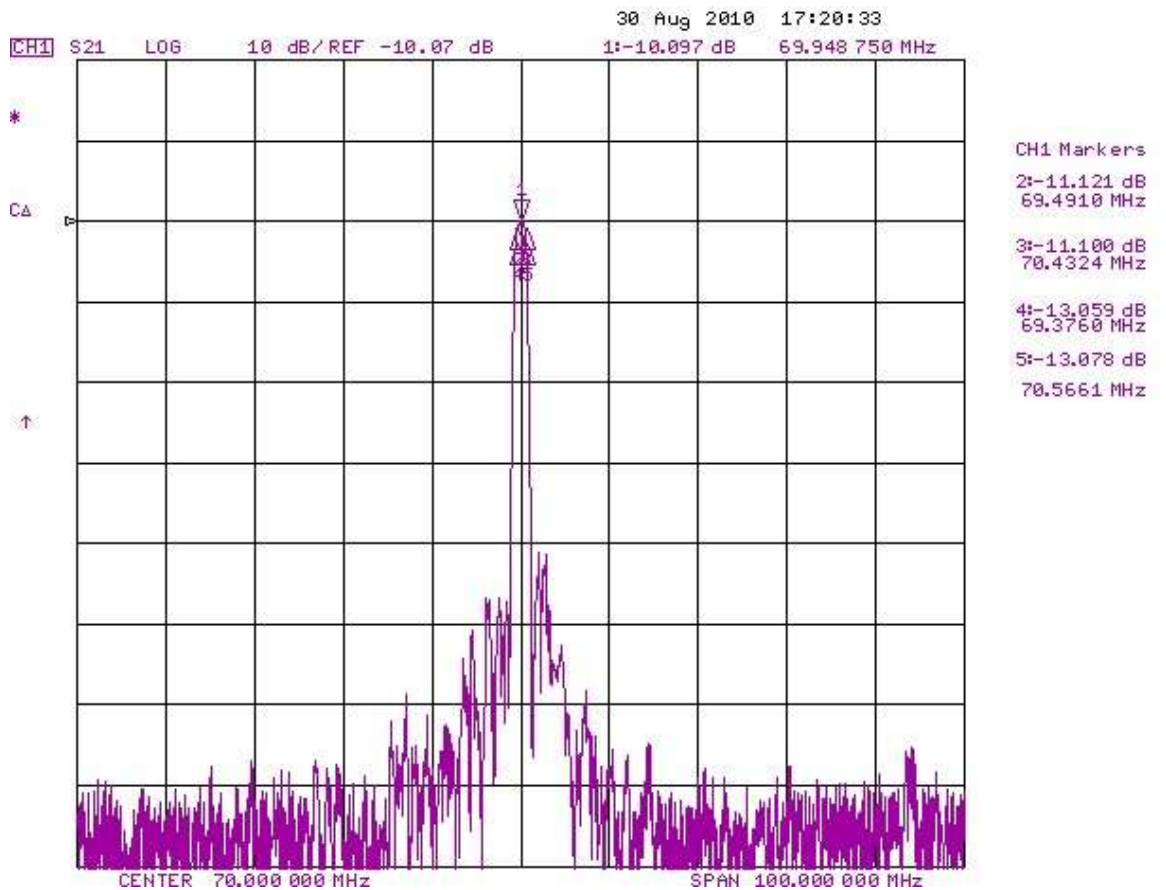
б

|S21|, dB



B

|S21|, dB



Γ

Измеренные частотные характеристики фильтра ФП-408 70В0,8 МГц:

- а - $|S_{21}|$ АЧХ и ГВЗ в полосе пропускания ($F_0 = 70$ МГц; $BW1 = 0,9$ МГц; $BW3 = 1,2$ МГц; $IL = 10,0$ дБ; $AR = 0,6$ дБ и $GDV = 320$ нсек в полосе частот $F_0 \pm 0,4$ МГц) ;
- б – $|S_{21}|$ в полосе частот 65 – 75 МГц ($BW40 = 2,3$ МГц; $UR = 42$ дБ) ;
- в – $|S_{21}|$ в полосе частот 60 – 70 МГц ($UR = 42-60$ дБ) ;
- г – $|S_{21}|$ в полосе частот 65 – 75 МГц ($UR = 42-68$ дБ)

Режим: 50/50 Ом с согласующими цепями $L_1C_1 + L_2C_2$.

Корпус: SMD 13,3 x 6,5 x 2,0 мм.

Температурный коэффициент частоты : $TCF = -0,036$ ppm/ $^{\circ}C^2$.

Обозначения:

- AR - пульсации амплитуды;
- BW1 - полоса пропускания по уровню - 1 дБ;
- BW3 - полоса пропускания по уровню - 3 дБ;
- BW40 - полоса пропускания по уровню - 40 дБ;
- F_0 - средняя частота;
- GDV - пульсации ГВЗ;
- IL - вносимые потери;
- UR - затухание в полосе заграждения.

FP-408 70B0,8 TB0693A ADD

07-01-13