



ПОЛОСОВОЙ ФИЛЬТР НА ПОВЕРХНОСТНЫХ АКУСТИЧЕСКИХ ВОЛНАХ (ПАВ)

ПОЛОСОВОЙ ФИЛЬТР на ПАВ ФП-403 70В4,45 МГц

НАЗНАЧЕНИЕ:

- селекция сигналов в тракте промежуточных частот приемников систем связи.

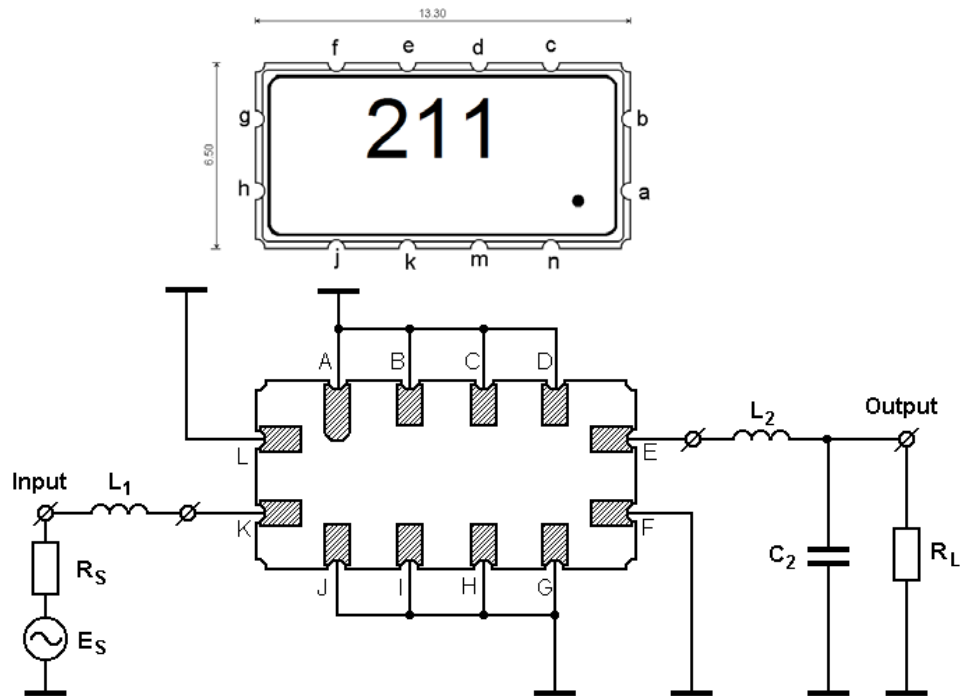
ОСОБЕННОСТИ И ПРЕИМУЩЕСТВА:

- малые вносимые потери;
- малые пульсации амплитуды в полосе пропускания;
- избирательность более 40 дБ в широком диапазоне частот;
- широкий интервал рабочих температур от - 40 °С до + 85 °С;
- планарные керамические корпуса SMD 13,3x6,5x2,0 мм.

1. Основные электрические параметры фильтра ФП-403 70В4,45 МГц при 20 °С

Параметры	Е д.	Обозн.	Спецификация		Тип. ФП-403
			Мин.	Макс.	
Центральная частота	МГц	F ₀	69,85	70,15	70,0
Вносимые потери	дБ	IL	-	9,5	8,4
Полоса пропускания по уровню -1 дБ	МГц	BW1	3,0	-	3,71
Полоса пропускания по уровню -3 дБ	МГц	BW3	4,0	-	4,47
Полоса пропускания по уровню -40 дБ	МГц	BW40	-	10	7,05
Неравномерность АЧХ в полосе частот F ₀ ± 1,2 МГц	дБ	AR	-	1	0,7
Неравномерность ГВЗ в полосе частот F ₀ ± 1,2 МГц	нсек	GDV	-	200	120
Относительное затухание в полосах заграждения :					
- от 10,0 до 64,5 МГц	дБ	UR1	40	-	43
- от 74,0 до 140,0 МГц		UR2	40	-	42
Рабочая температура	°С		-40	+85	+25
Сопровождающие сопротивления генератора и нагрузки	Ом	R _S /R _L	50/50	50/50	50/50
Температурный коэффициент частоты	ppm/°С	TCF	-	- 94	-94

2. Рекомендуемая схема включения фильтра ФП-403 70В4,45 МГц в корпусе SMD 13,3x6,5x2,0 мм, KD-V99377, KYOCERA, Япония



2.1 Сопротивления нагрузок и согласующие цепи :

$R_S = R_L = 50 \text{ Ом}$. $L_1 = 180 \text{ нГн}$; $Q = 60$; $L_2 = 80 \text{ нГн}$; $Q = 60$; $C_2 = 27 \text{ пФ}$.

2.2 Вход: (а); выход: (g).

2.3. Особенности монтажа

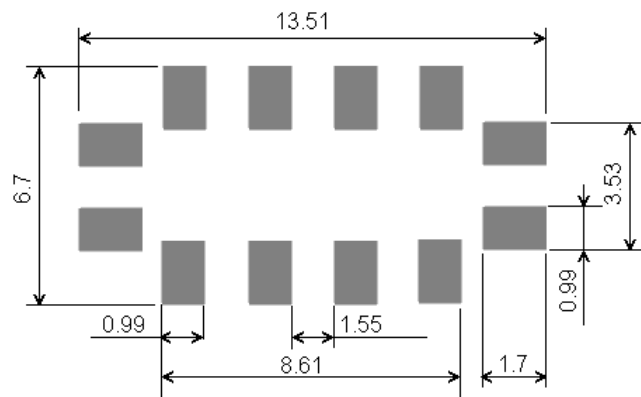
Конкретные номиналы L элементов согласующей цепи зависят от паразитных емкостей и индуктивностей измерительного устройства Поставщика или в печатной плате аппаратуры Заказчика. Дискретные значения номиналов элементов цепей подбираются при регулировке фильтра в аппаратуре Заказчика.

2.4. Гарантированное затухание в широком интервале частот определяется не только избирательностью фильтра на ПАВ, но и электромагнитной наводкой со входа на выход в печатной плате потребителя. Поэтому топология печатной платы должна обеспечивать уровень электромагнитной наводки не хуже $-(65-70) \text{ дБ}$.

2.5 Вносимые потери фильтра зависят от добротности катушек индуктивности согласующих цепей, которая должна быть не хуже $Q=40-60$.

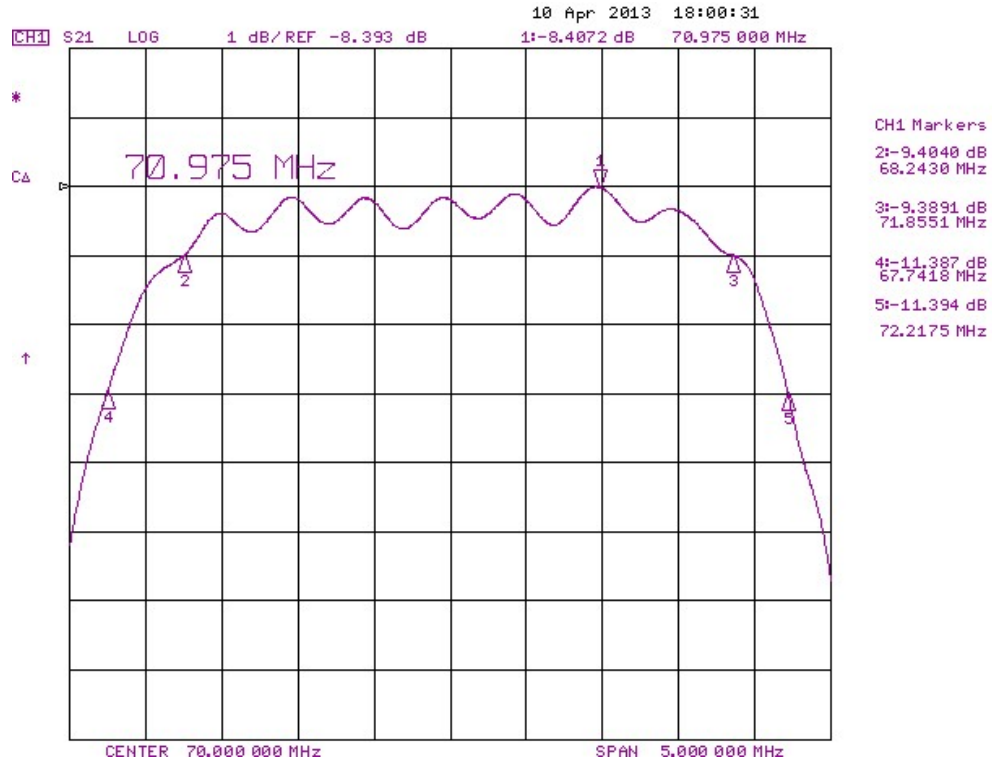
Для справок: при $Q=60$ дополнительные потери $IL=0,5 \text{ дБ}$;
при $Q=40$ дополнительные потери $IL=0,8 \text{ дБ}$.

2.6. Рекомендуемая топология контактных площадок печатной платы



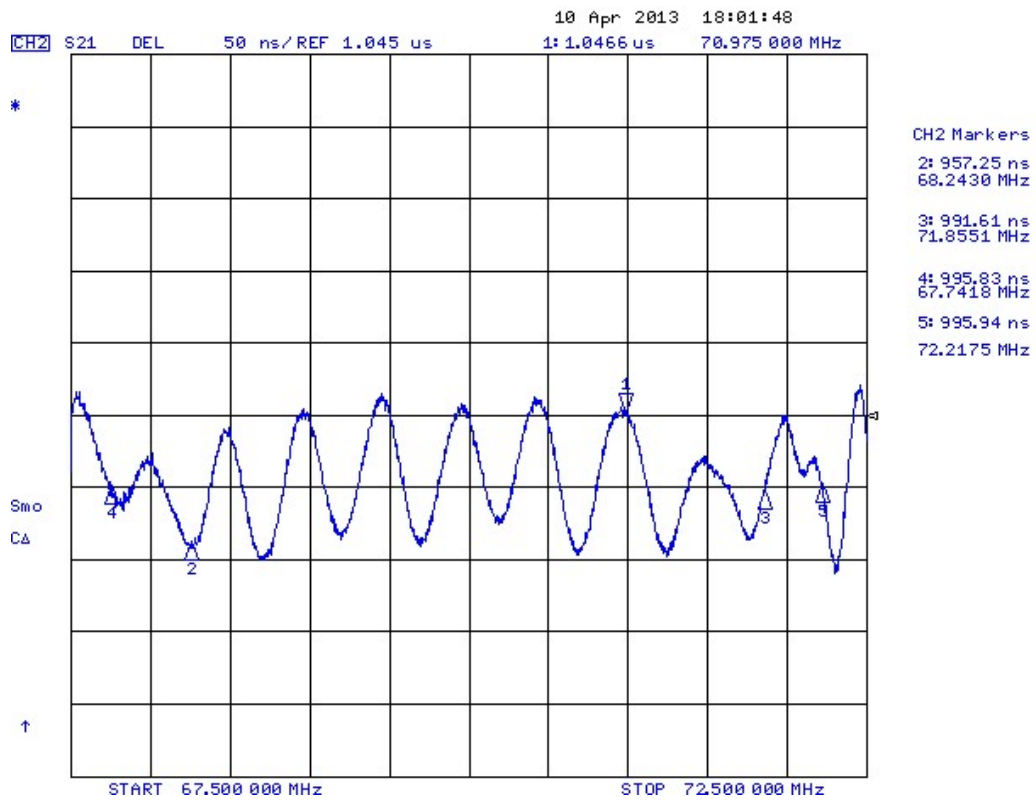
3. Измеренные частотные характеристики фильтра ФП-403 70В4,45 МГц

|S21|, dB



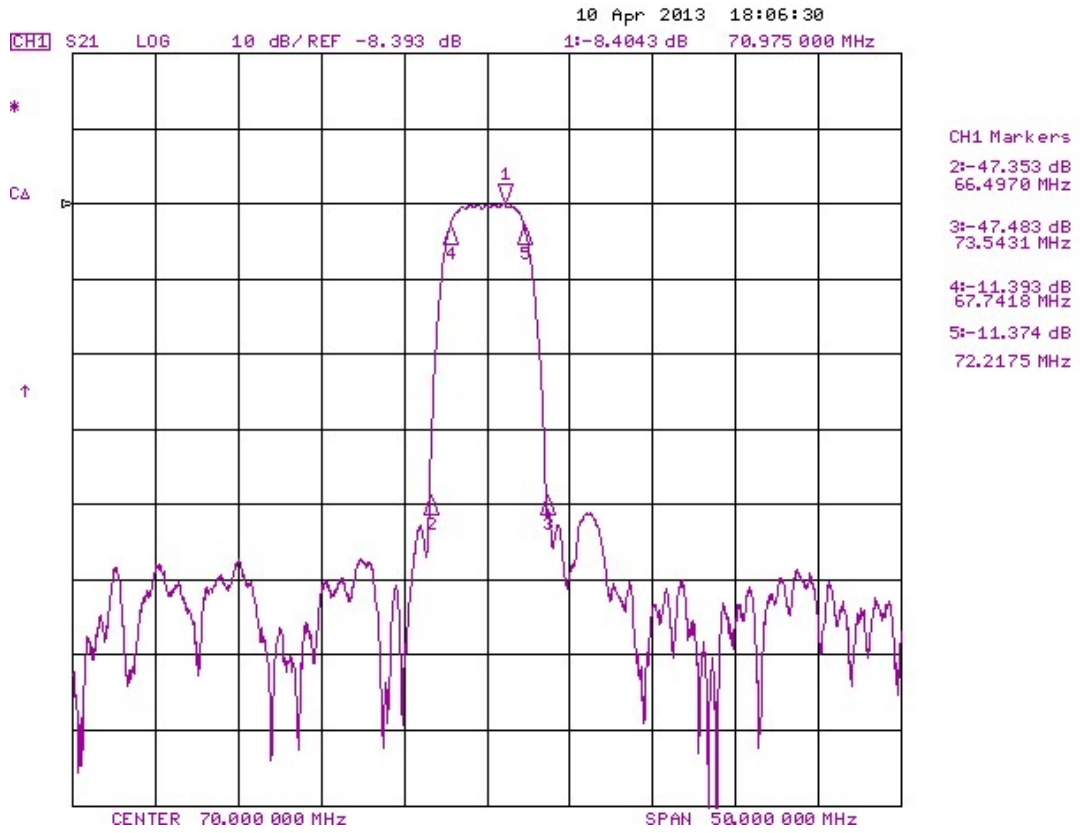
a

GDT, nsec



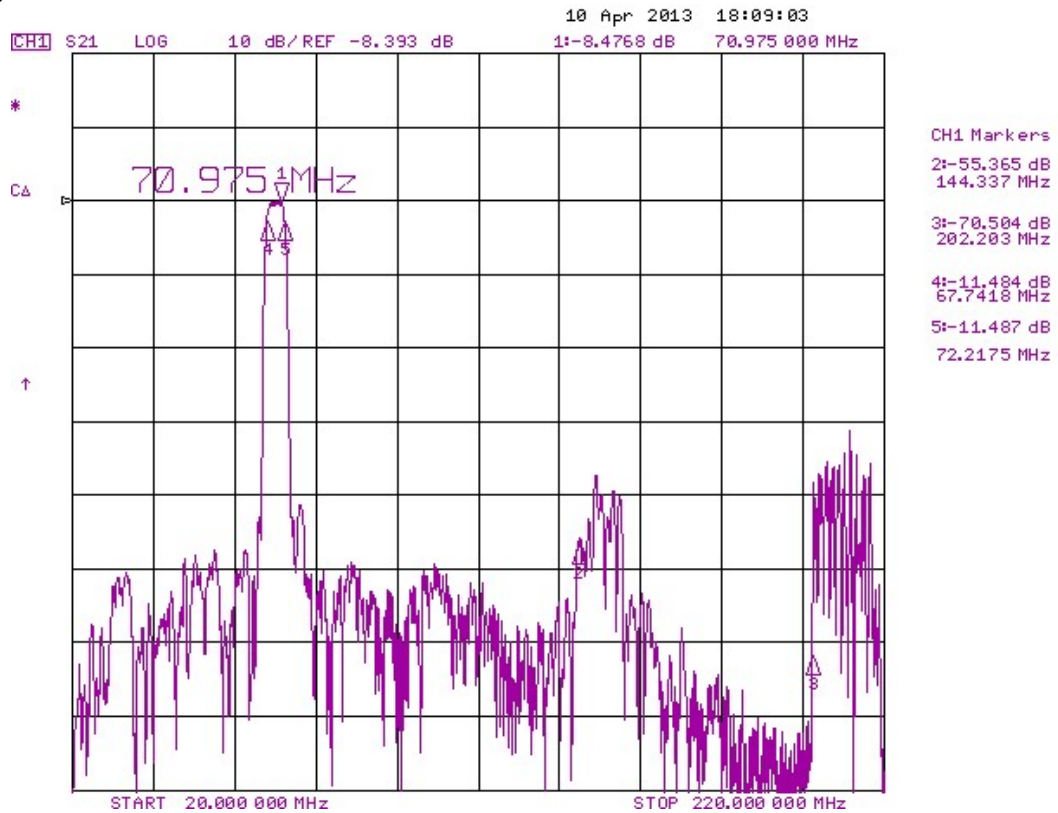
6

|S21|, dB



B

|S21|, dB



Г

Измеренные частотные характеристики фильтра ФП-403 70В4,45 МГц :

а - $|S_{21}|$ в полосе пропускания ($F_0 = 70$ МГц; $BW1 = 3,71$ МГц; $BW3 = 4,47$ МГц; $IL = 8,4$ дБ; $AR = 0,7$ дБ в полосе частот $F_0 \pm 1,2$ МГц);
б - ГВЗ в полосе пропускания - ($GDV = 120$ нсек в полосе частот $F_0 \pm 1,2$ МГц);
в - $|S_{21}|$ в полосе частот 45 - 95 МГц ($BW40 = 7,05$ МГц; $UR = 41-47$ дБ);
г - $|S_{21}|$ в полосе частот 20 - 220 МГц ($UR = 45-48$ дБ);

Режим: 50/50 Ом с согласующими цепями.

Корпус: SMD 13,3 x 6,5 x 2,0 мм.

Температурный коэффициент частоты: $TCF = -94$ ppm/ $^{\circ}C$.

Обозначения:

AR - пульсации амплитуды;
BW1 - полоса пропускания по уровню - 1 дБ;
BW3 - полоса пропускания по уровню - 3 дБ;
BW40 - полоса пропускания по уровню - 40 дБ;
EMS – уровень электромагнитного сигнала ;
 F_0 - средняя частота;
GDV - пульсации ГВЗ;
IL - вносимые потери;
UR - гарантированное затухание в полосе заграждения.